

# Checkliste MS-Plattform 4000

Art. Nr. 4352 / Version 1.2



Vor dem Einsatz ist die mitgelieferte Bedienungsanleitung zu lesen, sowie die Checkliste korrekt auszufüllen. Sie finden alle sicherheitsrelevanten Dokumente auch auf unserer Webseite. Falls Zweifel betreffend dem technischen Zustand oder der korrekten

Anwendung bestehen oder eine standardmässige Verwendung durch Verhinderung von Absätzen, Bordüren, Brüstungen nicht möglich ist, ist zwingend der Hersteller zu kontaktieren.



Vergleichen Sie die Versionsnummer (siehe Kopfzeile) der vorliegenden Checkliste mit der Version auf unserer Website. Es darf nur die aktuellste Version verwendet werden.  
www.mbt.ag/981

**Nutzfläche:**

Breite 1.78 m / Länge 4.03 m

**Nutzlast:**

Max. 40 kN (4.0 to)

Unternehmer: .....

Bautstelle: .....

Schritt	Aktion	Erledigt
<b>Zusammenstellen/ - setzen der Plattform:</b>		
1	Tragholme und Grundrahmen mit passenden Flügelschrauben verschraubt.	
2	Überspannungspfosten eingesetzt.	
3	Zugbänder montiert und mit Hebelschrauben festgeschraubt.	
4	Seitenschutzeinrichtung aufgeklappt.	
5	Frontseitenschutz eingesteckt.	
<b>Versetzen der Plattform:</b>		
6	Plattform an gelb markierten Aufhängepunkten angeschlagen (Versetzen mit Baukran).	
7	Plattform direkt an der Betonkante angelegt.	
8	Die Tragholme liegen ohne Hindernisse auf.	
9	Die Tragholme sind gerade in der Verlängerung zur Plattform und im rechten Winkel zur Betonkante ausgerichtet.	
<b>Befestigungsvariante 1 mit 2 Deckenstützen + Befestigung pro Tragholmen (min. Deckenstärke 22 cm):</b>		
10	Die Deckenstützen stehen gerade (vertikal), unter dem Deckenbeton (mit/ ohne Schaltafel, nicht unter Träger oder Kanthölzer). Die Deckenstützen sind mit einem Warnband markiert.	
11	Die Auflageplatten sind mit je einem DW-Anker Ø15 mm gegen das Verschieben gesichert.	
<b>Befestigungsvariante 2 mit 2 DW-Stäben pro Tragholmen (min. Deckenstärke 22 cm):</b>		
12	Die Auflageplatten sind durch die Decke mit je zwei DW-Stäben Ø15 mm befestigt.	
<b>Befestigungsvariante 3 mit 1 Deckenstütze und 1 DW-Stab pro Tragholmen (min. Deckenstärke 18 cm):</b>		
13	Die Deckenstützen stehen gerade (vertikal), unter dem Deckenbeton (mit/ ohne Schaltafel, nicht unter Träger oder Kanthölzer). Die Deckenstützen sind mit einem Warnband markiert.	
14	Die Auflageplatten sind durch die Decke mit je einem DW-Stab Ø15 mm befestigt.	
<b>Weitere wichtige Hinweise:</b>		
15	Wenn Deckentische ein- und ausgefahren werden, muss die Deckenstütze an der Deckenunterschicht mit je einem DW-Anker Ø15 mm gesichert werden.	
16	Unterspriessen der Decke im Bereich der Plattform (Absprache mit Ingenieur).	
17	Die minimale Deckenstärke wurde beachtet (siehe Befestigungsvarianten).	
18	DW-Stäbe, DW-Muttern und Deckenstützen sind im Originalzustand.	
19	Die Decke hat eine Betondruckfestigkeit von 80 % (C25/30) erreicht und hat eine obere und untere Minimalbewehrung.	

**Montage durch:**

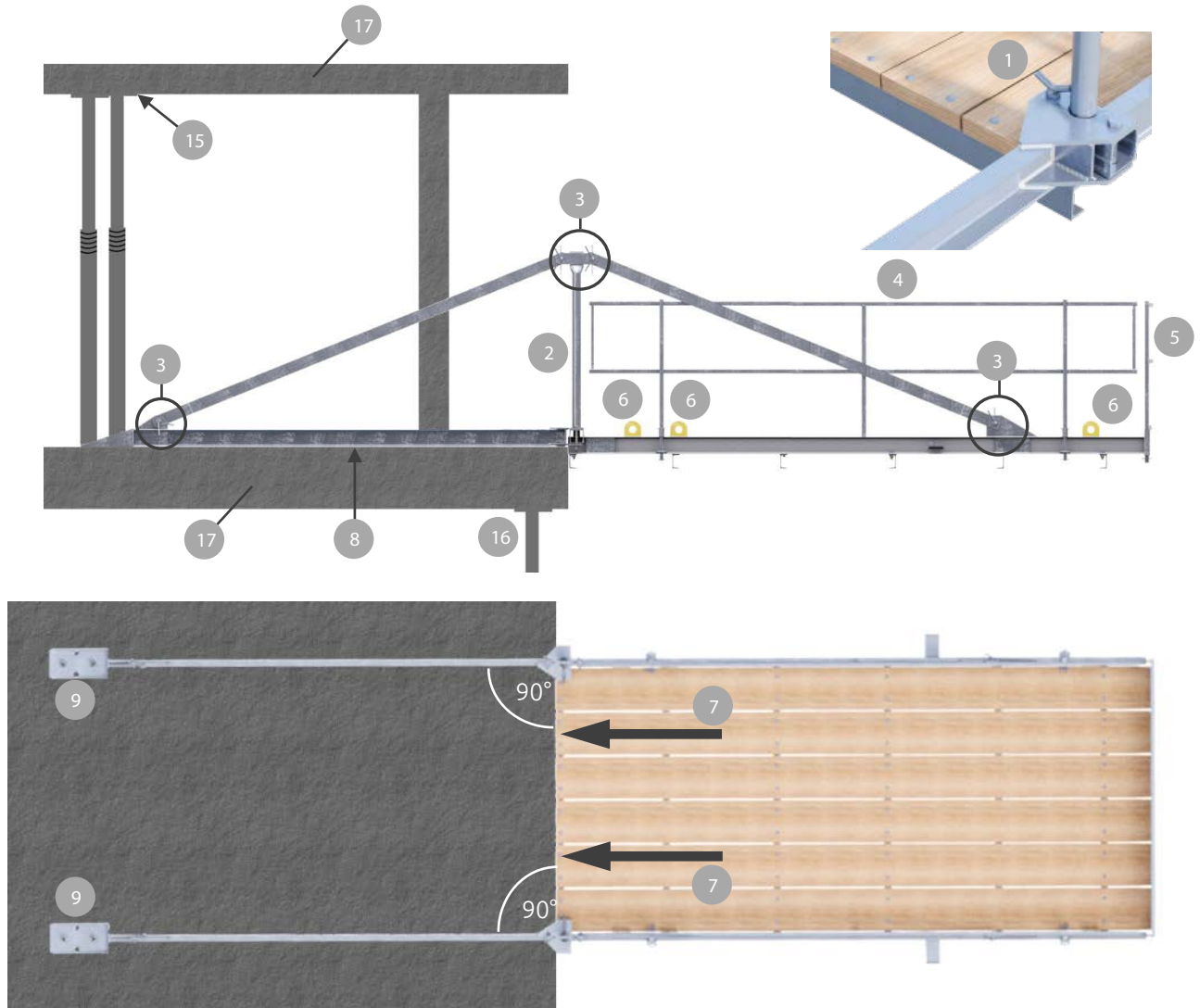
Vorname / Name:	
Datum:	
Unterschrift:	

**Kontrolle durch Sicherheitsverantwortlichen:**

Vorname / Name:	
Datum:	
Unterschrift:	

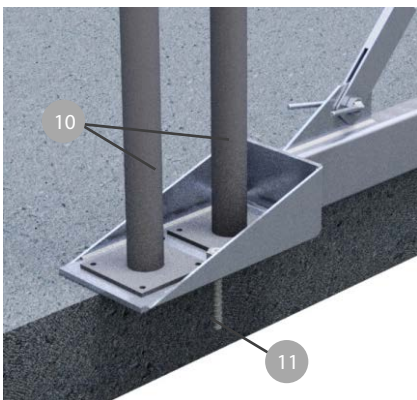


Mägert G&C Bautechnik AG  
www.mbt-bautechnik.ch  
+41 (0)41 610 85 53  
info@mbt-bautechnik.ch



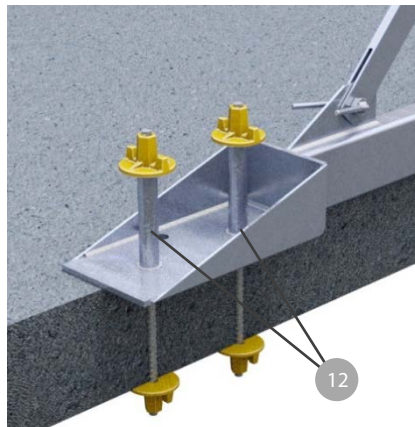
**Befestigungsvariante 1 mit 2 Deckenstützen + Befestigung pro Tragholmen**

minimale Deckenstärke 22 cm



**Befestigungsvariante 2 mit 2 DW-Stäben pro Tragholmen**

minimale Deckenstärke 22 cm



**Befestigungsvariante 3 mit 1 Deckenstütze und 1 DW-Stab pro Tragholmen**

minimale Deckenstärke 18 cm

