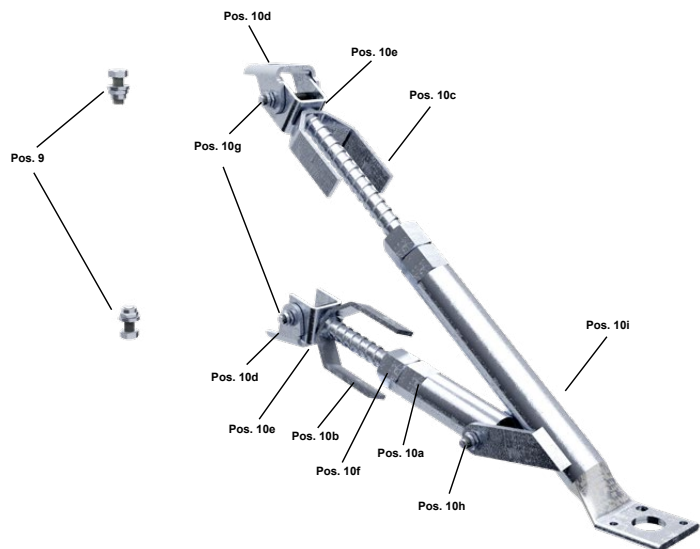
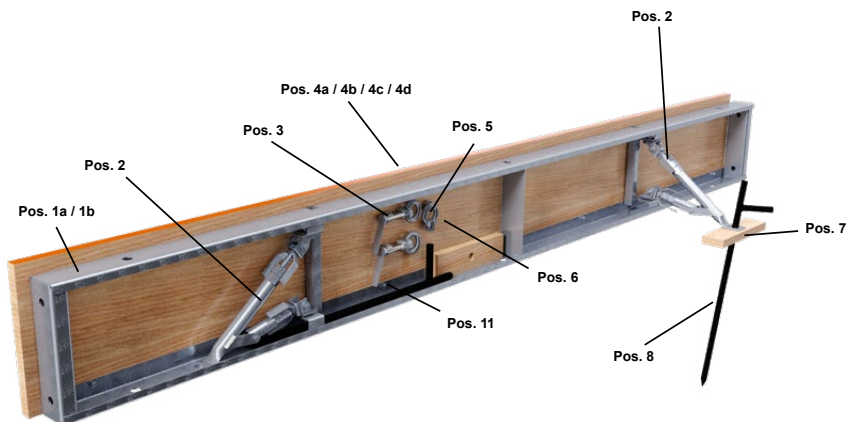


# Ersatzteile Maxi-Form



# Bestellung

per Fax an +41 (0)41 610 85 63  
per E-Mail an info@mbt-bautechnik.ch

Position	Art. Nr.	Bezeichnung	Anzahl Stk.
1a	1584	Maxi-Form Rahmen 3.00 m	
1b	1585	Maxi-Form Rahmen 1.50 m	
2	1586	Maxi-Form DW-Stützfuß	
3	1593	Maxi-Form Hebelschraube mit Ringmutter	
4a	1575	Schalttafel 1,50 m x 33 cm für Maxi-Form	
4b	1576	Schalttafel 3,00 m x 33 cm für Maxi-Form	
4c	1577	Schalttafel 1,50 m x 50 cm für Maxi-Form	
4d	1578	Schalttafel 3,00 m x 50 cm für Maxi-Form	
5	1597	Maxi-Form Ringmutter mit Schraube	
6	1589	Kunststoff-Klip zu Maxi-Form	
7	1574	Lochbrett für Rundeisen mit Nocken	
8	1511	Rundeisen gespitzt mit Nocken Ø 20 x 750 mm	
9	1591	Verschraubung zu Maxi-Form	
10a	1586B	Strebe zu Maxi-Form DW-Stützfuß	
10b	1586C	Handgriff 15cm zu Maxi-Form DW-Stützfuß	
10c	1586D	Handgriff 20cm zu Maxi-Form DW-Stützfuß	
10d	1586E	Halterung zu Maxi-Form DW-Stützfuß	
10e	1519E	Verbindungsstück	
10f	1519F	Schweissmutter 25mm verzinkt	
10g	1586F	Verschraubung für Halterung	
10h	1586G	Verschraubung für Strebe	
10i	1586A	Fuss zu Maxi-Form DW-Stützfuß	
11	20408-040	Rippenschr. M8 x 40 mit Muttern verz.	

## Rechnungsadresse

Firma \_\_\_\_\_  
 Ansprechpartner \_\_\_\_\_  
 Strasse \_\_\_\_\_  
 PLZ, Ort \_\_\_\_\_  
 Telefon \_\_\_\_\_

## Lieferadresse wie Rechnungsadresse

Firma \_\_\_\_\_  
 Ansprechpartner \_\_\_\_\_  
 Strasse \_\_\_\_\_  
 PLZ, Ort \_\_\_\_\_  
 Telefon \_\_\_\_\_

Ort, Datum \_\_\_\_\_

Unterschrift \_\_\_\_\_



Mägert G&C Bautechnik AG  
 www.mbt-bautechnik.ch  
 T +41 (0)41 610 85 53  
 F +41 (0)41 610 85 63  
 info@mbt-bautechnik.ch