

Checkliste MS-Plattform Extrem 2000

Art. Nr. 4355 / Version 1.2



Vor dem Einsatz ist die mitgelieferte Bedienungsanleitung zu lesen, sowie die Checkliste korrekt auszufüllen. Sie finden alle sicherheitsrelevanten Dokumente auch auf unserer Webseite. Falls Zweifel betreffend dem technischen Zustand oder der korrekten

Anwendung bestehen oder eine standardmässige Verwendung durch Verhinderung von Absätzen, Bordüren, Brüstungen nicht möglich ist, ist zwingend der Hersteller zu kontaktieren.



Vergleichen Sie die Versionsnummer (siehe Kopfzeile) der vorliegenden Checkliste mit der Version auf unserer Website. Es darf nur die aktuellste Version verwendet werden.
www.mbt.ag/981

Nutzfläche:

Breite 2.74 m / Länge 3.97 m

Nutzlast:

Max. 20 kN (2.0 to)

Unternehmer:

Bautstelle:

Schritt	Aktion	Erledigt
Zusammenstellen/ - setzen der Plattform:		
1	Querholmen und Wangen ausgelegt.	
2	Wangen zwischen die Führungsnocken der Querholmen eingeführt.	
3	Querholmen mit passenden Keilen verkeilt.	
4	Tragholmen und Wangen mit Hebelschrauben und Hebelmutter M20 x 90 mm verschraubt.	
5	Frontseitiger Querholmen und Wangen mit Hebelschrauben und Hebelmutter M16 x 90 mm verschraubt.	
6	Gerüstbelag eingelegt.	
7	Gerüstbelag mit dem Abschluss-Querholmen gehalten. Abschluss-Querholmen und Tragholmen mit Hebelschrauben und Hebelmutter M16 x 90 mm verschraubt.	
8	Zugbänder mit den Hebelschrauben und Hebelmutter M20 x 40 mm verschraubt.	
9	Seitenschutzgeländer und Front-Seitenschutz eingesteckt.	
Versetzen der Plattform:		
10	Plattform an gelb markierten Aufhängepunkten angeschlagen (Versetzen mit Baukran).	
11	Plattform direkt an der Betonkante angelegt.	
12	Die Tragholme liegen ohne Hindernisse auf.	
13	Die Tragholme sind gerade in der Verlängerung zur Plattform und im rechten Winkel zur Betonkante ausgerichtet.	
Befestigungsvariante 1 mit 1 Deckenstütze + Befestigung pro Tragholmen (min. Deckenstärke 18 cm):		
14	Die Deckenstützen stehen gerade (vertikal), unter dem Deckenbeton (mit/ ohne Schaltafel, nicht unter Träger oder Kanthölzer). Die Deckenstützen sind mit einem Warnband markiert.	
15	Die Auflageplatten sind mit je einem DW-Anker Ø15 mm gegen das Verschieben gesichert.	
Befestigungsvariante 2 mit 1 DW-Stab + Befestigung pro Tragholmen (min. Deckenstärke 18 cm):		
16	Die Auflageplatten sind durch die Decke mit je einem DW-Stab Ø15 mm befestigt.	
17	Die Auflageplatten sind mit je einem DW-Anker Ø15 mm gegen das Verschieben gesichert.	
Weitere wichtige Hinweise:		
18	Wenn Deckentische ein- und ausgefahren werden, muss die Deckenstütze an der Deckenunterschicht mit je einem DW-Anker Ø15 mm gesichert werden.	
19	Untersplassen der Decke im Bereich der Plattform (Absprache mit Ingenieur).	
20	Die minimale Deckenstärke wurde beachtet (siehe Befestigungsvarianten).	
21	DW-Stäbe, DW-Muttern und Deckenstützen sind im Originalzustand.	
22	Die Decke hat eine Betondruckfestigkeit von 80 % (C25/30) erreicht und hat eine obere und untere Minimalbewehrung.	

Montage durch:

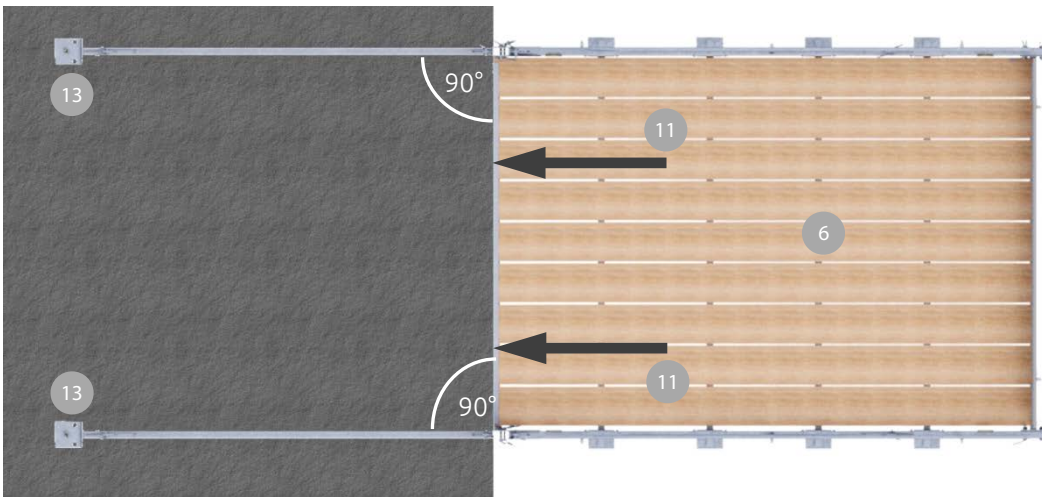
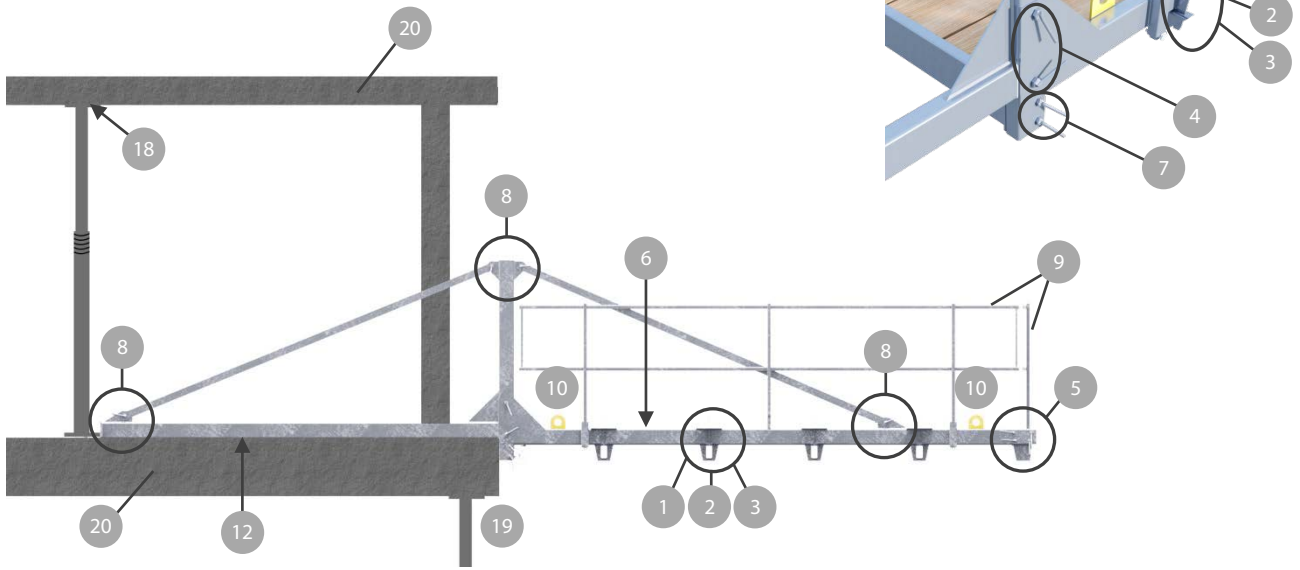
Vorname / Name:	
Datum:	
Unterschrift:	

Kontrolle durch Sicherheitsverantwortlichen:

Vorname / Name:	
Datum:	
Unterschrift:	



Mägert G&C Bautechnik AG
www.mbt-bautechnik.ch
+41 (0)41 610 85 53
info@mbt-bautechnik.ch



**Befestigungsvariante 1 mit
1 Deckenstütze + Befestigung pro
Tragholmen**

**Befestigungsvariante 2 mit
1 DW-Stab+ Befestigung pro
Tragholmen**

