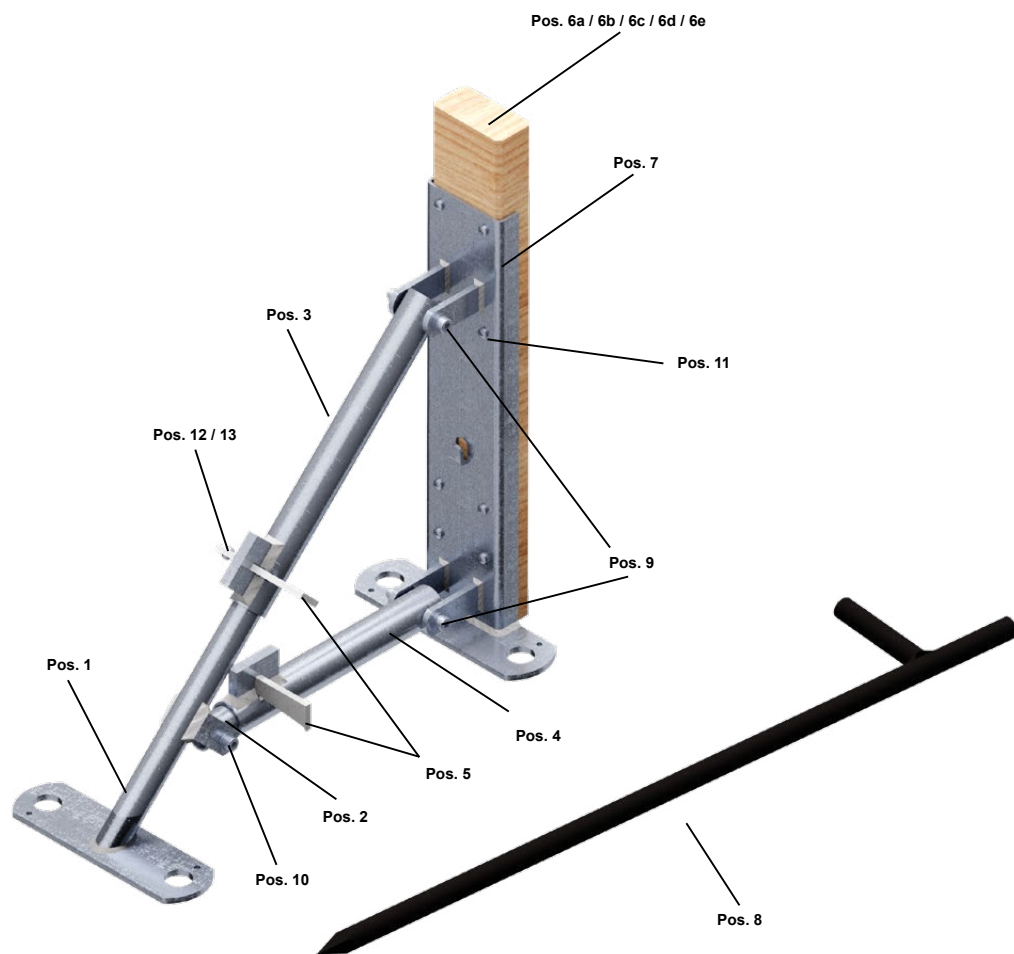


Pièces de rechange BPA

Commande

par fax au +41 (0)41 610 85 63
par email au info@mbt-bautechnik.ch



Position	N° article	Désignation	Prix par pièce	Nombre de pièce
1	1517C	Tube 3/4" avec pied pour BPA	16.50 CHF	
2	1517D	Tube 3/4" court pour BPA	8.75 CHF	
3	1517A	Tube 1" long avec porte-cales pour BPA	17.50 CHF	
4	1517B	Tube 1" court avec porte-cales pour BPA	15.50 CHF	
5	1516V	Cale pour BPA (incl. Douille de serrage lourde 3 x 30 mm et 5 x 30 mm)	5.35 CHF	
6a	1505A	Bois de rechange 50 cm	4.65 CHF	
6b	1505B	Bois de rechange 60 cm	5.55 CHF	
6c	1505C	Bois de rechange 80 cm	7.75 CHF	
6d	1505G	Bois de rechange 100 cm	9.30 CHF	
6e	1505E	Bois de rechange 120 cm	10.80 CHF	
7	1515	Profil frontal	43.30 CHF	
8	1511	Fiche avec poignée Ø 20 x 750 mm	13.90 CHF	
9	1518	Raccord vissé pour le support	0.50 CHF	
9	1518A	Raccord vissé pour l'entretoise	0.80 CHF	
10	20400-05-30	Vis de plaque de serrage 5 x 30 mm zingué	0.10 CHF	
11	20803-30	Douille de serrage lourde 3 x 30 mm noir	0.15 CHF	
12	20805-30	Douille de serrage lourde 5 x 30 mm noir	0.20 CHF	

Adresse de facturation

Société _____
Interlocuteur _____
Rue _____
Code postal, ville _____
Téléphone _____

Adresse de livraison identique à l'adresse

Société _____
Interlocuteur _____
Rue _____
Code postal, ville _____
Téléphone _____

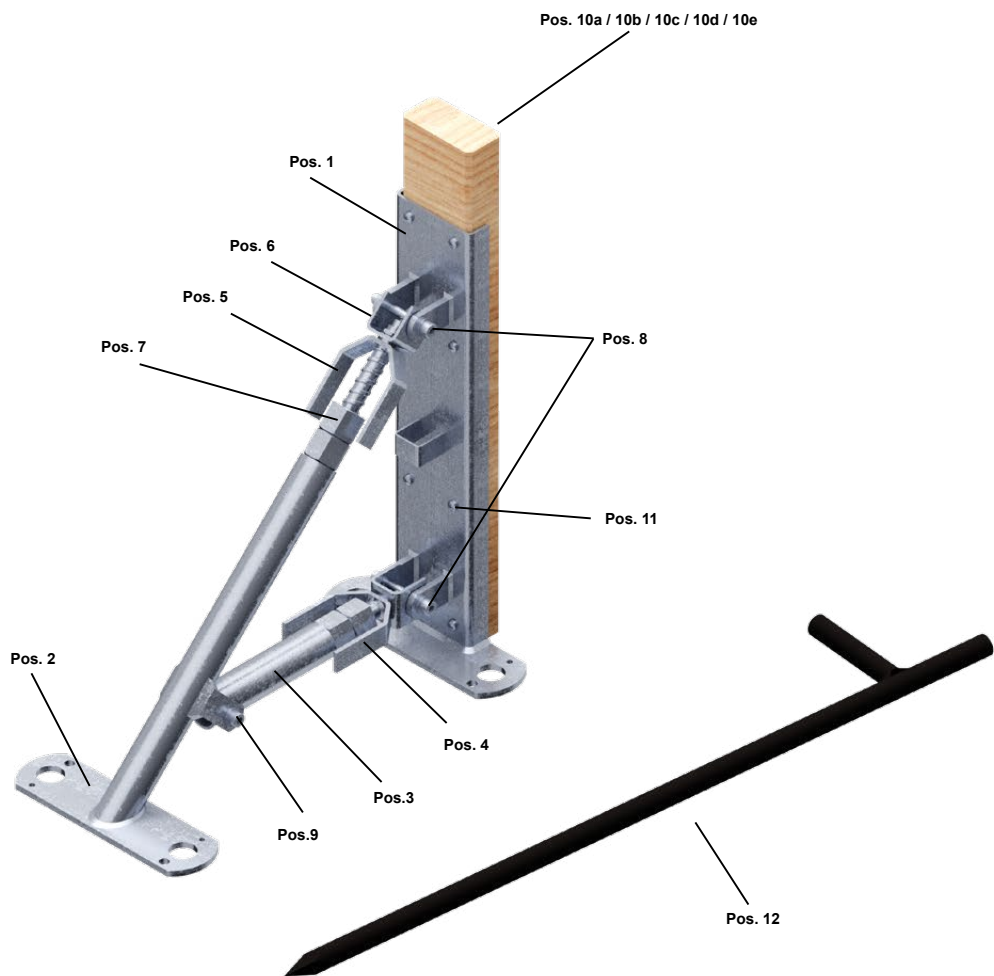
Lieu, date _____

Signature _____



Mägert G&C Bautechnik AG
www.mbt-bautechnik.ch
T +41 (0)41 610 85 53
F +41 (0)41 610 85 63
info@mbt-bautechnik.ch

Pièces de rechange BPA DW



Commande

par fax au +41 (0)41 610 85 63
par email au info@mbt-bautechnik.ch

Position	N° article	Désignation	Nombre de pièce
1	1519	Profil frontal pour BPA DW	
2	1519A	Tube 1" avec pied pour BPA DW	
3	1519B	Étai pour BPA DW	
4	1519D	Poignée L 20 cm pour BPA DW	
5	1519C	Poignée L 25 cm pour BPA DW	
6	1519E	Raccord	
7	1519F	Écrou à souder zingué pour BPA DW	
8	1519G	Raccord vissé pour le support	
9	1519H	Raccord vissé pour l'entretoise	
10a	1505A	Bois de rechange 50 cm	
10b	1505B	Bois de rechange 60 cm	
10c	1505C	Bois de rechange 80 cm	
10d	1505G	Bois de rechange 100 cm	
10e	1505E	Bois de rechange 120 cm	
11	20400-05-30	Vis de plaque de serrage 5 x 30 mm zingué	
12	1511	Fiche avec poignée Ø 20 x 750 mm	

Adresse de facturation

Société _____
Interlocuteur _____
Rue _____
Code postal, ville _____
Téléphone _____

Adresse de livraison identique à l'adresse

Société _____
Interlocuteur _____
Rue _____
Code postal, ville _____
Téléphone _____

Lieu, date _____

Signature _____



Mägert G&C Bautechnik AG
www.mbt-bautechnik.ch
T +41 (0)41 610 85 53
F +41 (0)41 610 85 63
info@mbt-bautechnik.ch