

Checkliste MS-Plattform Extrem S 2000

Art. Nr. 4357 / Version 2.2



Vor dem Einsatz ist die mitgelieferte Bedienungsanleitung zu lesen, sowie die Checkliste korrekt auszufüllen. Sie finden alle sicherheitsrelevanten Dokumente auch auf unserer Webseite. Falls Zweifel betreffend dem technischen Zustand oder der korrekten Anwendung bestehen oder eine standardmässige Verwendung durch Verhinderung von Absätzen, Bordüren, Brüstungen nicht möglich ist, ist zwingend der Hersteller zu kontaktieren.



Vergleichen Sie die Versionsnummer (siehe Kopfzeile) der vorliegenden Checkliste mit der Version auf unserer Website. Es darf nur die aktuellste Version verwendet werden.
www.mbt.ag/981

Nutzfläche:

Breite 2.74 m / Länge 3.97 m

Nutzlast:

Max. 20 kN (2.0 to)

Unternehmer:

Baustelle:

Schritt	Aktion	Erledigt
Zusammenstellen/ - setzen der Plattform:		
1	Querholmen und Wangen ausgelegt.	
2	Wangen zwischen die Führungsnocken der Querholmen eingeführt.	
3	Querholmen mit passenden Keilen verkeilt.	
4	Tragholmen und Wangen mit Hebelschrauben und Hebelmutter M20 x 90 mm verschraubt.	
5	Frontseitiger Querholmen und Wangen mit Hebelschrauben und Hebelmutter M16 x 90 mm verschraubt.	
6	Gerüstbelag eingelegt.	
7	Gerüstbelag mit dem Abschluss-Querholmen gehalten. Abschluss-Querholmen und Tragholmen mit Hebelschrauben und Hebelmutter M16 x 90 mm verschraubt.	
8	Zugbänder mit den Hebelschrauben und Hebelmutter M20 x 40 mm verschraubt.	
9	Seitenschutzgeländer und Front-Seitenschutz eingesteckt.	
Versetzen der Plattform:		
10	Plattform an gelb markierten Aufhängepunkten angeschlagen (Versetzen mit Baukran).	
11	Plattform direkt an der Betonkante angelegt.	
12	Die Tragholme liegen ohne Hindernisse auf.	
13	Die Tragholme sind gerade in der Verlängerung zur Plattform und im rechten Winkel zur Betonkante ausgerichtet.	
14	Keine Aussparungen oder Deckenkanten im Abstand von 1.50 m, gemessen vom Befestigungspunkt der Deckenstützen oder der Befestigungsschrauben.	
Befestigungsvariante 1 mit 2 Deckenstützen + Befestigung pro Tragholmen (min. Deckenstärke 28 cm):		
15	Die Deckenstützen stehen gerade (vertikal), unter dem Deckenbeton (mit/ ohne Schaltafel, nicht unter Träger oder Kanthölzer). Die Deckenstützen sind mit einem Warnband markiert.	
16	Die Auflageplatten sind mit je einem DW-Anker Ø15 mm gegen das Verschieben gesichert.	
Befestigungsvariante 2 mit 2 DW-Stäben pro Tragholmen (min. Deckenstärke 28 cm):		
17	Die Auflageplatten sind durch die Decke mit je zwei DW-Stäben Ø15 mm befestigt.	
Befestigungsvariante 3 mit 1 Deckenstütze und 1 DW-Stab pro Tragholmen (min. Deckenstärke 20 cm):		
18	Die Deckenstützen stehen gerade (vertikal), unter dem Deckenbeton (mit/ ohne Schaltafel, nicht unter Träger oder Kanthölzer). Die Deckenstützen sind mit einem Warnband markiert.	
19	Die Auflageplatten sind durch die Decke mit je einem DW-Stab Ø15 mm befestigt.	
Weitere wichtige Hinweise:		
20	Wenn Deckentische ein- und ausgefahren werden, muss die Deckenstütze an der Deckenunterschicht mit je einem DW-Anker Ø15 mm gesichert werden.	
21	Unterspriessen der Decke im Bereich der Plattform (Absprache mit Ingenieur).	
22	Die minimale Deckenstärke wurde beachtet (siehe Befestigungsvarianten).	
23	DW-Stäbe, DW-Mutter und Deckenstützen sind im Originalzustand.	
24	Die Decke hat eine Betondruckfestigkeit von 80 % (C25/30) erreicht und hat eine obere und untere Minimalbewehrung.	
25	Die Deckenstützen haben eine Tragkraft von min. 19 kN.	

Montage durch:

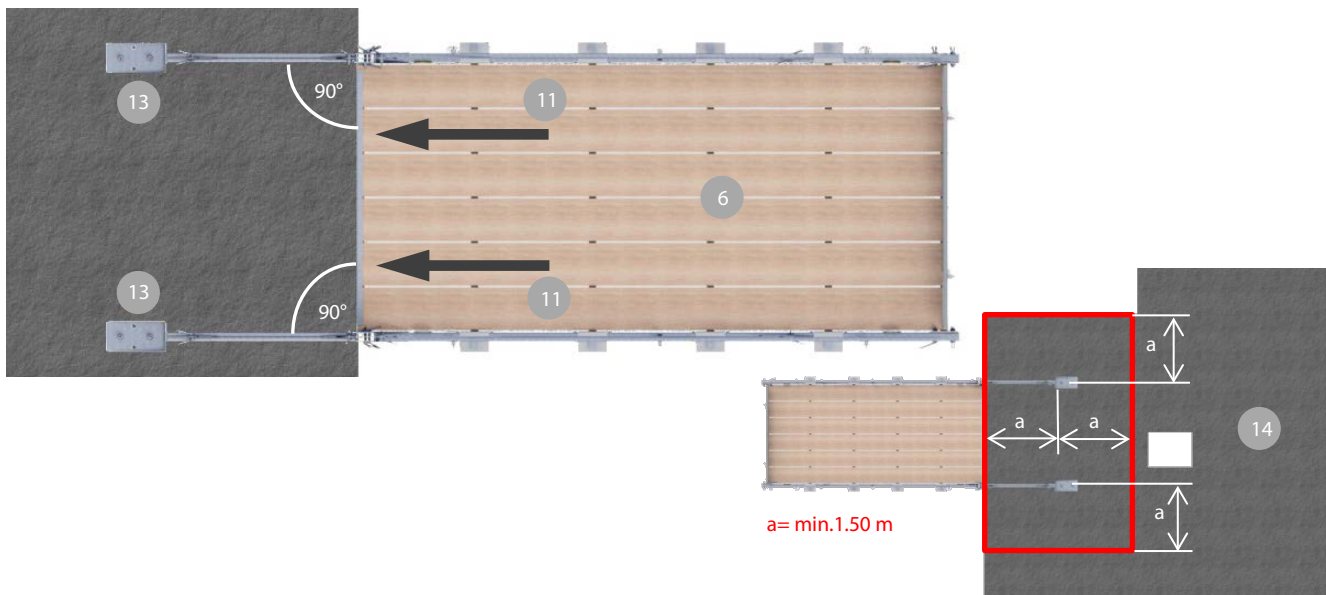
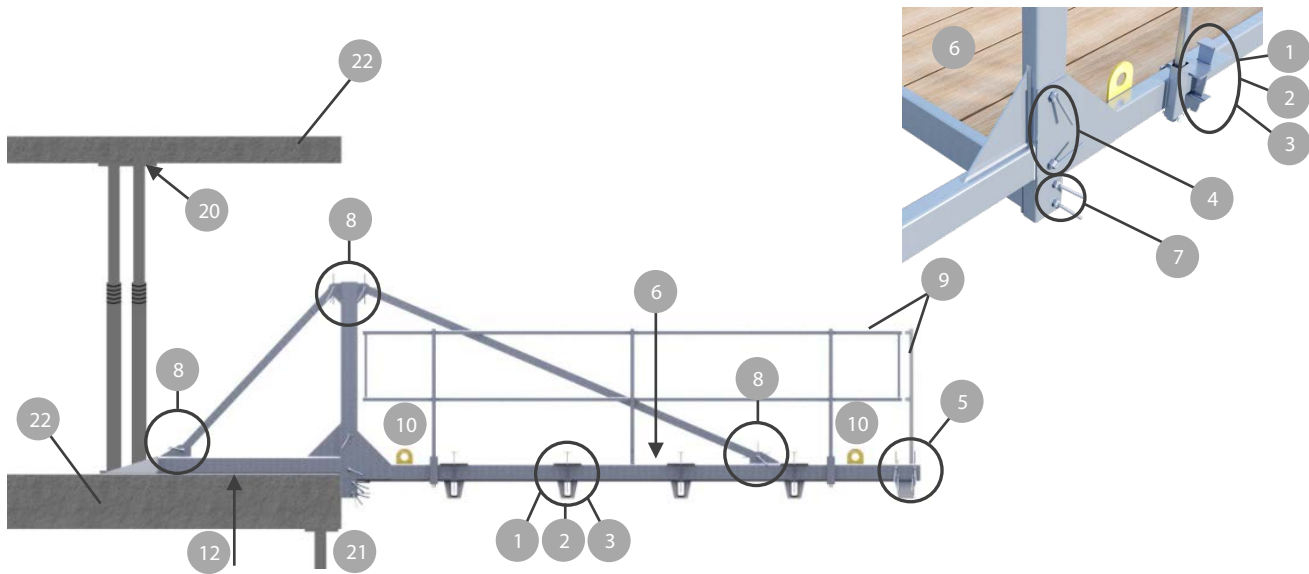
Vorname / Name:	
Datum:	
Unterschrift:	

Kontrolle durch Sicherheitsverantwortlichen:

Vorname / Name:	
Datum:	
Unterschrift:	

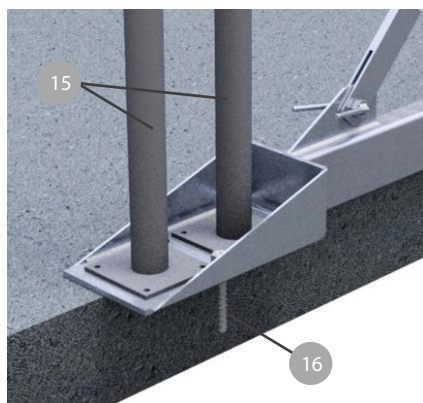


Mägert G&C Bautechnik AG
www.mbt-bautechnik.ch
+41 (0)41 610 85 53
info@mbt-bautechnik.ch



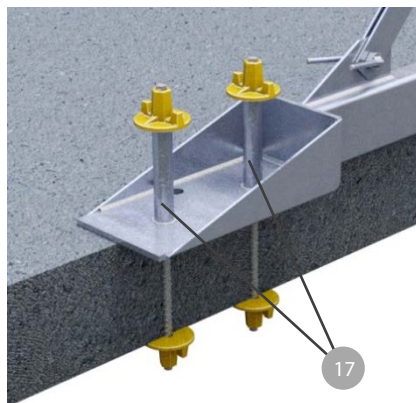
Befestigungsvariante 1 mit 2 Deckenstützen + Befestigung pro Tragholmen

minimale Deckenstärke 28 cm



Befestigungsvariante 2 mit 2 DW-Stäben pro Tragholmen

minimale Deckenstärke 28 cm



Befestigungsvariante 3 mit 1 Deckenstütze und 1 DW-Stab pro Tragholmen

minimale Deckenstärke 20 cm

