

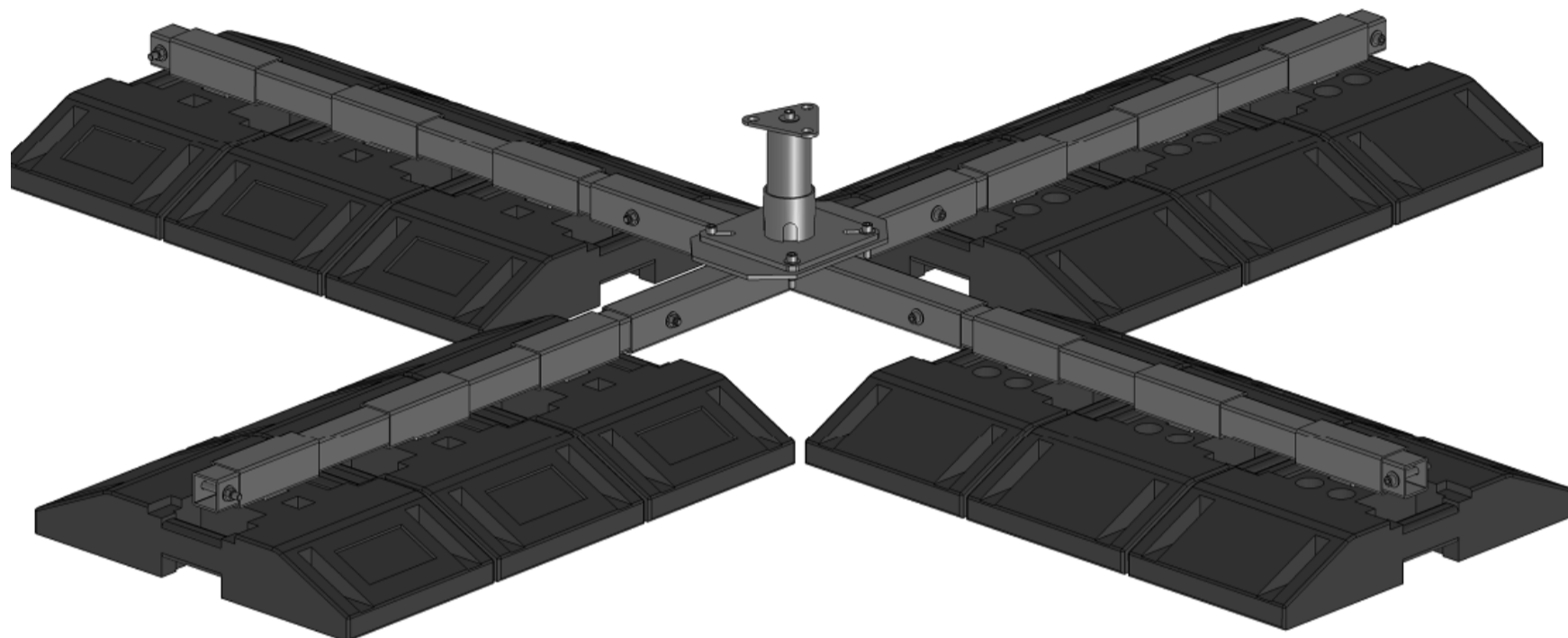
Gebrauchsanweisung

KiBo Anschlagpunkt Steinbock 3078
Artikelnummer: 3078

EN 795:1996 Klasse E

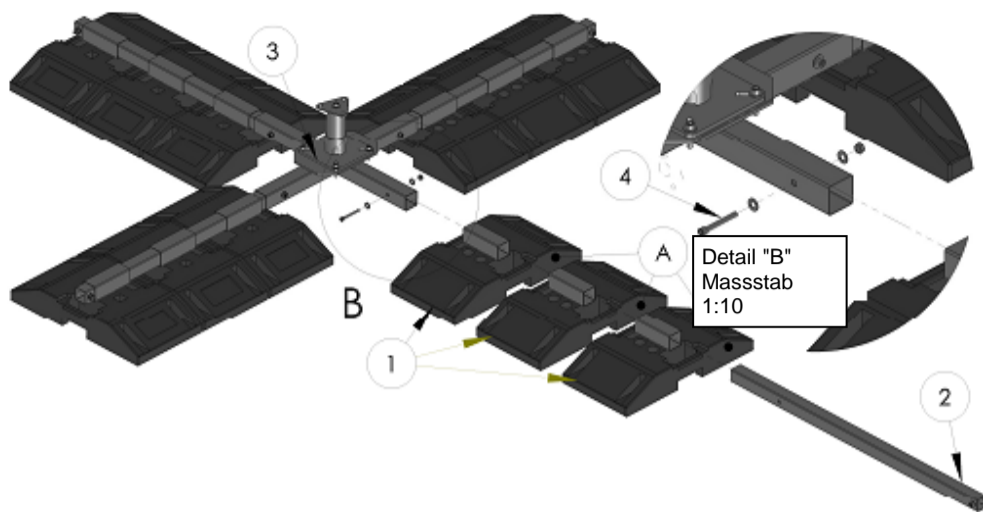
CE 0194

MBT
Mägert G&C Bautechnik AG



Mägert G&C Bautechnik AG
Sonnenbergstrasse 11, 6052 Hergiswil
Tel. +41 (0)41 610 85 53
Fax +41 (0)41 610 85 63 verkauf@mbt-bautechnik.ch
www.mbt-bautechnik.ch

4. Installation (Montage) des Anschlagpunktes



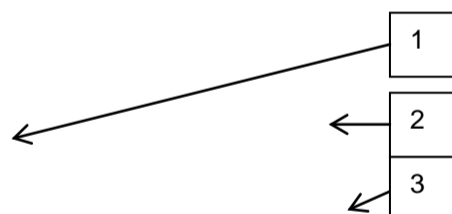
Vor dem Einsatz mit dem Anschlagpunkte Steinbock 3078 soll sichergestellt werden, dass das Gerät nicht beschädigt und voll einsatzfähig ist. Hierzu ist eine allgemeine visuelle Kontrolle am Gerät durchzuführen.

Falls irgendwelche Zweifel über den technischen Zustand des Anschlagpunktes aufkommen, darf das Gerät nicht in Betrieb genommen werden!

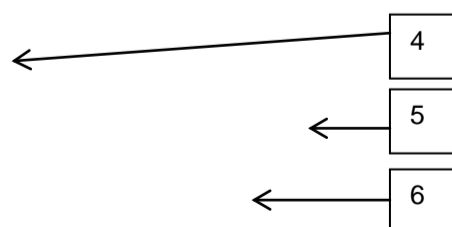
Damit der Anschlagpunkt Steinbock **3078** richtig zum Einsatz kommt, sind die unten angegebenen Hinweise nach der folgenden Reihenfolge einzuhalten:

1. Zur Montage des Gerätes wird ein Inbusschlüssel # 10 mm (1 Stück) sowie ein Schraubenschlüssel # 19 mm (1 Stück) benötigt.
2. Idealer Standplatz zum Aufsetzen des Anschlagpunktes 3078 wählen, damit der Radius des Bewegungsbereichs des Benutzers (aufgrund des verwendeten Verbindungs-Dämpfungs-Satzes) den Arbeitsbereich deckt. Es ist zu beachten, dass die Abweichung der Fläche von der horizontalen Ebene 5° Grad nicht überschreiten darf.
3. Gummigewichte (1) in der Linie aufstellen, damit sie sich mit ihren Oberflächen (A) berühren.
4. Stahleinlagen der Gummigewichte (1) mittels Verbindungsstange aus Stahl (2) durchziehen.
5. Hauptkreuz (3) über die Verbindungsstange (2) ziehen und seine Position durch Montieren der Befestigungsschraube (4) sichern, indem die Montagelöcher der Verbindungsstange (2) verwendet werden. Die Aufgabe der Sicherungsschraube, welche in der Verbindungsstange (2) fest montiert ist, ist es, die Montage dieser Verbindungsschraube (2) in der falschen Position zu verhindern.
6. Positionieren Sie die restlichen Gruppen der Gummigewichte so, dass ihre Flächen sich berühren. Die Fixierungsrohre ermöglichen eine einfache Befestigung der Gummigewichte an der Verbindungsstange, welche am Hauptkreuz befestigt wird.
7. Die weiteren Befestigungsschrauben anziehen (4).
8. Alle Schrauben, einschliesslich der Befestigungsschrauben (4) überprüfen, ob sie fest angezogen sind.
9. Drehbare Platte auf dem Anschlagpfosten auf ihre einwandfreie Funktion (Drehung) überprüfen.
10. Das Vorhandensein aller Bestandteile des Anschlagpunktes 3078 und ihren Zustand visuell überprüfen.
11. Demontage des Gerätes in umgekehrter Reihenfolge, entsprechend den Punkten 6, 5, 4, 3, 2 durchführen.
12. Bei der Demontage sind nur die Befestigungsschrauben (4) zu lösen. Der Rest der Schrauben sollte angezogen gelassen werden.
13. Die einzelstehenden Elemente des Anschlagpunktes 3078 müssen separat getragen werden.
14. Nach der Demontage ist das Gerät an einem kühlen und trockenen Ort zu lagern.

5. Beschreibung der Kennzeichnung des Anschlagpunktes



1. Artikelnummer des Anschlagpunktes und Jahr der Veröffentlichung der Europäischen Norm und die Klasse, mit der das Gerät konform ist
2. Das CE-Zeichen und die Nummer der notifizierten Stelle, welche die Produktion des Gerätes überwacht.
3. Hinweis: Bitte die Bedienungsanleitung lesen
4. Seriennummer
5. Herstellungsdatum
6. Angabe des Herstellers bzw. des Vertreibers des Geräts



6. Wichtigste Grundsätze der Verwendung des Anschlagpunktes 3078

1. Der Anschlagpunkt 3078 dient der Befestigung einer persönlichen Schutzausrüstung gegen Absturz aus der Höhe.
2. Jeder Benutzer des Anschlagpunktes soll diese Gebrauchsanweisung sorgfältig lesen. Eine unsachgemässe Anwendung stellt ein Risiko dar. Diese Gebrauchsanweisung sollte stets zur Einsicht verfügbar sein. Das Gerät darf ausschliesslich von Personen verwendet werden, die im Umgang mit persönlicher Schutzausrüstung gegen Absturz aus der Höhe ausgebildet sind.
3. Der Anschlagpunkt 3078 darf nicht von Personen verwendet werden, deren Gesundheitszustand Auswirkungen auf die Sicherheit sowohl im Normalbetrieb als auch bei einer möglichen Rettungsaktion haben kann. Ein Rettungsplan sollte vorbereitet werden, der bei Bedarf angewendet wird.
4. Der Anschlagpunkt darf ausschliesslich zur Absturzsicherung, entsprechend den Anweisungen in dieser Gebrauchsanweisung verwendet werden. Insbesondere darf das System nicht zu Arbeiten am hängenden Seil verwendet werden.
5. Vor dem Gebrauch ist sicherzustellen, dass andere Geräte, die zur persönlichen Schutzausrüstung gegen Absturz gehören, hierzu kompatibel sind. Es ist verboten, Kombinationen der Ausrüstungselemente zu verwenden, bei denen die Sicherheitsfunktion eines beliebigen Elements von der Sicherheitsfunktion eines anderen Elements abhängt.
6. Der integrale Bestandteil dieser Gebrauchsanweisung ist die GeräteKennkarte, die zur Aufzeichnung von regelmässigen Wartungs- und Reparaturarbeiten dient. Die Karte sollte ausgefüllt und zusammen mit dieser Anleitung aufbewahrt werden. Sie ist auf Anforderung dem Hersteller bzw. einem durch den Hersteller bevollmächtigten Servicemitarbeiter vorzulegen. Für die Aktualisierung der Einträge in der GeräteKennkarte ist die Firma/Person verantwortlich, die das Gerät nützt. Diese Firma muss sicherstellen, dass Personen, welche Wartungs- bzw. Reparaturarbeiten durchführen, entsprechende Einträge in die GeräteKennkarte machen.
7. Entsprechende Anleitungen zur Verwendung der persönlichen Schutzausrüstung gegen Absturz, die zusammen mit dem Anschlagpunkt verwendet wird und in der vorliegenden Gebrauchsanleitung erwähnt sind, sind zu befolgen. Darüber hinaus müssen alle allgemeinen Vorschriften und Regeln der Sicherheit und Gesundheitsschutzes, insbesondere bei Arbeiten in der Höhe, beachtet werden.
8. Mindestens einmal pro Jahr, jeweils nach 12 Monaten der Benutzung, muss der Anschlagpunkt Steinbock 3078 ausser Betrieb genommen werden, um diese einer ausführlichen zyklischen Prüfung zu unterziehen. Sollten Faktoren auftreten, die Einfluss auf den Zustand des Gerätes haben, wie z. B. schwere Arbeitsbedingungen oder sehr hohe Nutzungsfrequenz des Gerätes, sind die regelmässigen Inspektionen häufiger durchzuführen. Die zyklische Prüfung kann durch eine im Betrieb für zyklische Prüfungen der Schutzausrüstung zuständige und in diesem Bereich entsprechend geschulte Person vorgenommen werden. Die zyklischen Prüfungen können auch durch den Produktehersteller oder durch eine durch den Hersteller bevollmächtigte Person oder Firma durchgeführt werden.
9. Der Anschlagpunkt ist nicht über 5 Jahre ab der ersten Inbetriebnahme anzuwenden. Nach 5 Jahren muss der Anschlagpunkt Steinbock 3078 einer ausführlichen Inspektion des Herstellers unterzogen werden. Diese Inspektion darf ausschliesslich vom Hersteller des Gerätes oder seinem zertifizierten Vertreter durchgeführt werden.
10. Im Rahmen der Prüfung wird der Zeitraum der erneuten Freigabe des Anschlagpunktes und das Datum der nächsten Kontrolle bestimmt.
11. Die Ergebnisse dieser Inspektionen sind in der GeräteKennkarte einzutragen.
12. Vor jedem Gebrauch soll geprüft werden, ob das Datum der nächsten technischen Inspektion nicht abgelaufen ist. Nach dem Ablauf dieses Datums darf das Gerät nicht verwendet werden. Vor und nach jedem Gebrauch ist das Gerät visuell auf Vollständigkeit und auf den einwandfreien technischen Zustand zu überprüfen. Sollten irgendwelche Mängel oder Unvollständigkeit des Gerätes festgestellt werden, darf das Gerät nicht verwendet werden. Im Zweifelsfall, sollte man den Hersteller oder eine von ihm ermächtigte Firma kontaktieren.
13. Detaillierte Informationen zu regelmässigen Inspektionen:
 - Sicherstellen, dass das System von Unbefugten nicht modifiziert/repariert wurde;
 - Lesbarkeit der Kennzeichnung auf dem Produkt überprüfen;
 - Das Gerät visuell auf Vollständigkeit überprüfen;
 - Alle Elemente auf Verformungen und Dellen überprüfen. Sicherstellen, dass sie keinen Einfluss auf die Befestigung der Gewichte oder des Verbindungsstücks haben;
 - Stahlplatte auf Verformungen und Risse überprüfen;
 - Metallelemente auf Anzeichen von Rissen überprüfen;
 - Alle Schrauben und Muttern überprüfen. Sicherstellen, dass sie richtig angezogen sind;
 - Auf Korrosion prüfen
 - Die Gewichte auf Verformung, Risse oder mechanische Beschädigung überprüfen. Befestigung der Fixierrohre des Gewichts überprüfen.
14. Aus Sicherheitsgründen, im Falle von irgendwelchen Zweifeln hinsichtlich der sicheren Verwendung des Gerätes oder wenn das Gerät einen Sturz aufgefangen hat, darf es vorübergehend nicht mehr genutzt werden. Weiterbenutzung des Gerätes kann erst dann erfolgen, nachdem die bevollmächtigte Person eine schriftliche Bestätigung ausgestellt hat, dass das Gerät in einem guten Zustand ist.
15. Es ist verboten, Modifikationen, Reparaturen oder Austausch von Originalelementen des Gerätes durch unbefugte Personen durchzuführen.
16. Der Anschlagpunkt 3078 kann mit einem Gerät/System zur Absturzsicherung wie z.B. mit einem Höhensicherungsgerät (EN360), Verbindungsmittel mit Falldämpfer (EN355) mitlaufende Auffanggeräte mit beweglicher Führung (EN353-2), hergestellt von der Firma Mägert G&C Bautechnik AG, verwendet werden.
17. Benutzer, welche eine Verbindung des Anschlagpunktes Steinbock 3078 mit mitlaufenden Auffanggeräten, Höhensicherungsgeräten und Verbindungsmittel anderer Hersteller planen, müssen alle mögliche Risiken überprüfen, da diese Elemente nie als ein komplettes Sicherheitssystem gegen Absturz aus der Höhe geprüft wurde.
18. Verbinden mit irgendwelchen Mitteln der persönlichen Schutzausrüstung gegen Absturz und dem Anschlagpunkt Steinbock 3078 erfordert, dass der Benutzer alle Empfehlungen und Anforderungen, die vom Hersteller der persönlichen Schutzausrüstung festgesetzt wurden, überprüft.
19. Es ist obligatorisch, den freien Raum unter dem Arbeitsplatz zu überprüfen, um bei einem Sturz den Schlag gegen Objekte (Pendelsturz) bzw. dem tiefer gelegen Boden (Absturz) zu vermeiden, bevor die persönliche Schutzausrüstung gegen Absturz den Sturz auffängt.
20. Bei der Verwendung des Anschlagpunktes 3078 ist besondere Aufmerksamkeit auf gefährliche Einflüsse acht zu geben, welche die Aufgabe der persönlichen Schutzausrüstung oder Sicherheit des Benutzers beeinflussen, insbesondere auf: Schlingen und Verschieben der Seile über scharfen Kanten, Pendelstürze, Umwelteinflüsse (z.B. extreme Temperaturen, Witterungsbedingungen), Beschädigungen der persönlichen Schutzausrüstung, Chemikalien, Verschmutzung.
21. Das Gerät darf nicht in einer explosionsgefährdeten Umgebung verwendet werden.
22. Das Gerät muss in einer Verpackung transportiert werden (z.B.: eine Umhüllung aus Stahl oder Kunststoff), um es vor Feuchtigkeit und Beschädigung zu schützen.
23. Um Schäden an Materialien (Werkstoffen) zu vermeiden, aus denen es hergestellt ist, muss das Gerät gründlich gereinigt werden. Das Gerät darf von Hand gereinigt werden. Gummi- und Kunststoffteile sollten ausschliesslich mit Wasser gereinigt werden. Die Elemente, die während der Reinigung oder Nutzung nass werden, sollten unter natürlichen Bedingungen, entfernt von Wärmequellen, gründlich getrocknet werden. Metallteile und Mechanismen (Federn, Scharniere, Haken usw.) können in regelmässigen Abständen geschmiert werden, um ihre Leistung und Haltbarkeit zu verbessern.
24. Das Gerät muss in einer losen Verpackung, an einem gut belüfteten Ort, geschützt vor direktem Sonnenlicht, UV-Strahlung, Staub, scharfen Gegenständen, extremen Temperaturen und ätzenden Stoffen gelagert werden.
25. Im Hinblick auf die Sicherheit des Benutzers, im Falle der Weiterverwendung des Gerätes über die Grenzen des Bestimmungslandes, liefert der Verkäufer dem neuen Nutzer die Gebrauchsanleitung von der im Land geltenden Sprache, in welchem das Gerät verwendet wird.

GERÄTEKENNKARTE					
Name des Gerätes	KiBo Anschlagpunkt Steinbock			Typ	3078
Seriennummer		Herstellungsdatum		Kaufdatum	
Datum der ersten Inbetriebnahme		Vor und Nachname des Benutzers			

INSPEKTIONEN UND REPARATUREN					
	Datum	Grund der Inspektion oder Reparatur	Festgestellte Beschädigungen, ausgeführte Reparaturen usw.	Datum der nächsten Kontrolle	Name und Unterschrift – Servicemitarbeiter
1					
2					
3					
4					
5					
6					
7					
8					
9					
10					
11					
12					

Mägert G&C Bautechnik AG | Sonnenbergstrasse 11, 6052 Hergiswil
 Tel. +41 (0)41 610 85 53 | Fax +41 (0)41 610 85 63
verkauf@mbt-bautechnik.ch | www.mbt-bautechnik.ch