

# Aufbau- und Verwendungsanleitung Lift-Gard

Version 1.1



## 👤 Anforderung an den Benutzer:

- Die vorliegende Aufbau- und Verwendungsanleitung muss der Aufsichtsführenden Person und den betreffenden Beschäftigten vorliegen.
- Aufbau- und Verwendungsanleitung vor Gebrauch sorgfältig lesen und zugänglich aufbewahren.
- Alle Personen, die mit dem Produkt arbeiten, müssen mit dem Inhalt dieser Aufbau- und Verwendungsanleitung und den enthaltenen Sicherheitshinweisen vertraut sein.
- Geben Sie das Produkt nur mit Aufbau- und Verwendungsanleitung an andere Benutzer weiter.



Vergleichen Sie die Versionsnummer (siehe Kopfzeile) der vorliegenden Aufbau- und Verwendungsanleitung mit der Version auf unserer Website. Es darf nur die aktuellste Version verwendet werden.  
[www.mbt.ag/980](http://www.mbt.ag/980)

## 📍 Anwendungsbereich:

Die Lift-Gard-Bühne ermöglicht ein rationelles Sichern von Liftschachtoöffnungen und dient zugleich als Arbeits- und Fanggerüst. Da die neuen Liftgenerationen keine Montagebühnen mehr benötigen, wird die Lift-Gard-Bühne einfach mit dem Kran jeweils von einer zur nächsten Etage nachgezogen. Die ungesicherten Schacht und Türöffnungen können mit den MBT-Produkten Porta-Set und Swing-Door sehr einfach gesichert werden.

## ⚠️ Warnhinweise:



Hand-  
schuhe  
benutzen



Auffang-  
gurt  
benutzen



Warnung  
vor  
schweben-  
der Last



Warnung  
vor  
Handverletz-  
ungen



Warnung  
vor Absturz-  
gefahr



Warnung  
vor Stolper-  
gefahr

## ⚠️ Allgemeine Sicherheitshinweise:

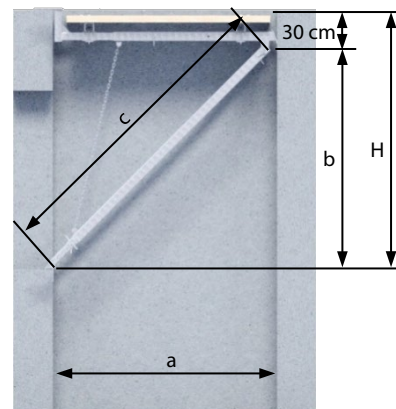
- Die Montage und Demontage des Produktes darf nur nach den Anweisungen der Aufbau- und Verwendungsanleitung und falls vorhanden der Checkliste durchgeführt werden.
- Die Montage und Demontage des Produktes darf nur durch eingeführte Facharbeiter durchgeführt werden.
- Das Produkt ist vor dem Versetzen an den Einsatzort oder vor Inbetriebnahme durch Sichtkontrolle auf seine einwandfreie Beschaffenheit zu prüfen. Beschädigte Bauteile dürfen nicht verwendet werden.
- Das Produkt darf nur innerhalb der festgelegten Einsatzbedingungen und für den vorgesehenen Verwendungszweck benutzt werden.
- Nach einer Beschädigung, einem Anprall oder wo verbogene Bauteile festgestellt wurden, darf das Produkt nur dann verwendet werden, wenn es durch eine fachkundige Person überprüft und freigegeben wurde.
- Es sind nur MBT Originalteile zu verwenden.
- Es dürfen keine Veränderungen und Ergänzungen am Produkt oder dem Gesamtsystem vorgenommen werden.
- Die Arbeiten sind an die Wetterbedingungen anzupassen (z.B. Rutschgefahr). Bei extremen Wetterbedingungen sind vorausschauende Massnahmen zur Sicherung des Gerätes bzw. umliegender Bereiche sowie zum Schutz der Arbeiter zu treffen.
- Sollte das Produkt in anderen Ländern ausserhalb der Schweiz zum Einsatz gelangen, müssen die lokalen Bestimmungen berücksichtigt werden.
- Ist eine standartmässige Verwendung nicht möglich, ist der Hersteller zu kontaktieren.

## 👉 Wichtig:

- Das Produkt ist vor Inbetriebnahme durch den Baustellenchef (in der Regel Polier) für den Betrieb frei zu geben.
- Es ist darauf zu achten, dass alle Bolzenverbindungen mit Bolzen verbunden und mit den Federsplinten gesichert sind.

## ⚙️ Technische Daten:

- Schachtbreite B: 1.30 m – 2.60 m
- Schachttiefe T: 1.20 m – 3.60 m



Art. Nr.	Bezeichnung	Schachtabmessung
4320A	Lift-Gard-Bühne Typ 1, B = 1.30-2.00 m, T = 1.20- 2.00 m zum Auflegen	B = 1.30 m – 2.00 m; T = 1.20 m – 2.00 m
4325A	Lift-Gard-Bühne Typ 2, B = 1.30-2.60 m, T = 2.00- 3.40 m zum Auflegen	B = 1.30 m – 2.60 m; T = 2.00 m – 3.40 m

Längsdimension der Stützholme

- a = Schachttiefe T
- b = Schachthöhe H – 30 cm

Masse nach Pythagoras:  $a^2 + b^2 = c^2$

- $c = \sqrt{a^2 + b^2}$

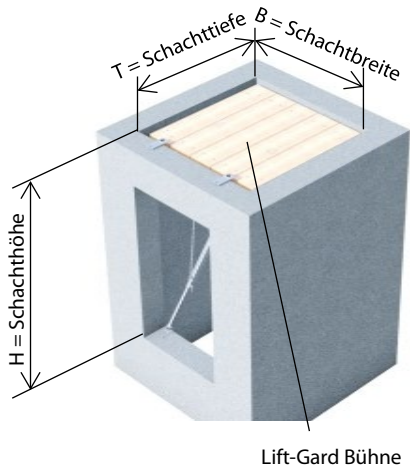


ABSCHALUNG  
SICHERHEIT  
FIXATION

Mägert G&C Bautechnik AG  
[www.mbt-bautechnik.ch](http://www.mbt-bautechnik.ch)  
+41 (0)41 610 85 53  
[info@mbt-bautechnik.ch](mailto:info@mbt-bautechnik.ch)

Original Aufbau- und Verwendungsanleitung  
V 1.1 / 04.03.2019 / ZP / B05012.de

## Anordnung:



Lift-Gard Bühne

## Verwendung:

Die Maximale Belastung gemäss Datenblatt darf nicht überschritten werden.

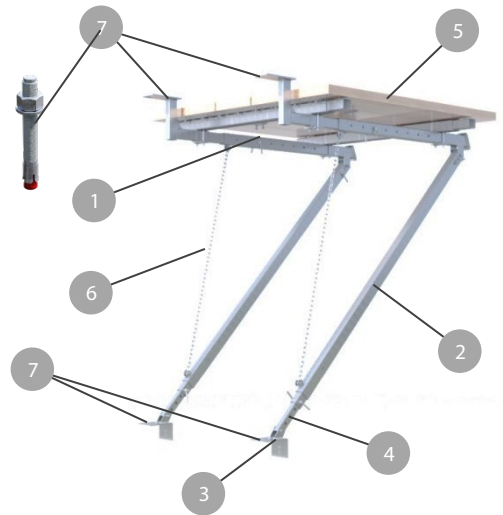
		Bühnentiefe bis max.								
		2.00	2.20	2.40	2.60	2.80	3.00	3.20	3.40	3.60
Bühnenbreite bis max.	2.20	4.50	4.50	4.00	3.75	3.50	3.00	3.00	2.75	2.50
	2.30	4.50	4.25	3.75	3.50	3.25	3.00	2.75	2.50	2.50
	2.40	4.50	4.00	3.75	3.25	3.00	2.75	2.50	2.50	2.25
	2.50	4.25	3.75	3.50	3.25	3.00	2.75	2.50	2.25	2.25
	2.60	4.00	3.75	3.25	3.00	2.75	2.50	2.25	2.25	2.00

	„Besonders schweres Arbeitsgerüst“ nach Bauarbeitenverordnung 4.5 kN/m <sup>2</sup>
	„Schweres Arbeitsgerüst“ nach Bauarbeitenverordnung 3.0 kN/m <sup>2</sup>
	„Leichtes Arbeitsgerüst“ nach Bauarbeitenverordnung 2.0 kN/m <sup>2</sup>

In Berücksichtigung der Nutzlast der Lift-Gard-Bühne können Maurer- oder Schalarbeiten auf der Lift-Gard-Bühne ausgeführt werden.

## Systembeschreibung:

- |   |   |        |
|---|---|--------|
| 1 | Auflageholmen                                 | 2 Stk. |
| 2 | Stützholmen                                   | 2 Stk. |
| 3 | Winkelstütze                                  | 2 Stk. |
| 4 | Hebelschraube                                 | 1 Stk. |
| 5 | Gerüstabdeckung                               | 1 Stk. |
| 6 | Kette   | 2 Stk. |
| 7 | Dübelsschraube / Betonanker (nicht enthalten) | 4 Stk. |

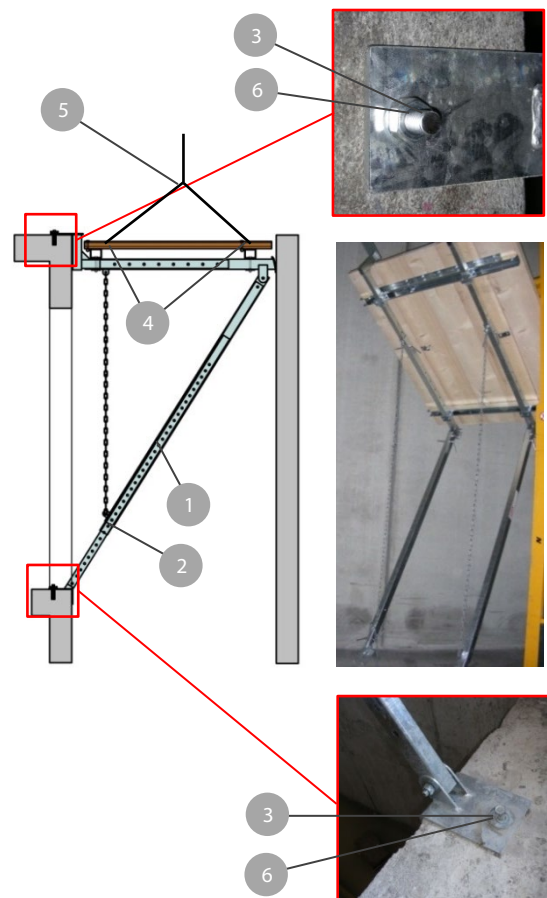


## **Versetzungsvorgang:**

### **Wichtig:**

- Steht die Person beim Versetzungs- und Montagevorgang höher als 2,0 m über einer freien Absturzkante, hat sie sich mittels PSAgA zu sichern.
- Während dem Versetzungs- und Umsetzungsvorgang dürfen sich keine Personen im Montagebereich aufhalten, welche nicht direkt am Vorgang beteiligt sind. Bei nicht beachten besteht Unfallgefahr.
- Ist das Produkt nicht gemäss Aufbau- und Verwendungsanleitung montiert und gesichert, ist der Zugang zur Gefahrenzone mittels Absperrung angemessen abzugrenzen und mit dem Verbotsschild „Zutritt verboten“ zu kennzeichnen.
- Es ist zu gewährleisten, dass sich bei schwebender Last keine Personen unter der Last aufhalten.
- Zur Montage und Demontage des Produktes sind 4-Strang-Gehänge an den speziell für das Anhängen vorgesehenen Anschlagpunkten anzuschlagen.
- Der Beton muss vor dem Verwenden des Produkts 80 % der Betondruckfestigkeit von 30 N/mm<sup>2</sup> erreicht haben.
- Es ist darauf zu achten, dass die Stütz- und Auflageholmen vor dem Versetzen in die richtige Länge ausgezogen und mit Hilfe der Hebelschrauben fixiert werden.
- Die Spriessholmen und die Auflageholmen müssen gemäss AuV mit Dübelschrauben gegen das unkontrollierte Verschieben gesichert werden.
- Beim Umsetzungsvorgang der Lift-Gard Bühne, sind die Stütz- und Tragholmen vor dem Abhängen vom Baukran mit Dübelschrauben zu sichern.

- 1 Anpassen der Spriess- und Auflageholmen an die örtlichen Liftmasse.
- 2 Durchstecken und festziehen der Hebelschrauben.
- 3 Ausmessen und Bohren der Dübellöcher zur Sicherung der Spriess und Tragholmen.
- 4 Anhängen der Lift-Gard-Bühne an den vorgesehenen Anschlagpunkt.
- 5 Heben und einführen der Lift-Gard-Bühne an den Bestimmungsort.
- 6 Festschrauben der Stütz- und Auflageholmen mit Dübelschrauben, min. Abmessung Ø10/60 mm
- 7 Abhängen des Baukrans von der Lift-Gard Bühne.



### **Umsetzungsvorgang:**

- Die Arbeitsabläufe zur Demontage sind gemäss Versetzungsvorgang in umgekehrter Reihenfolge auszuführen.
- Montage am neuen Ort gemäss Montagevorgang.

### **Demontagevorgang:**

- Die Arbeitsabläufe zur Demontage sind gemäss Versetzungsvorgang in umgekehrter Reihenfolge auszuführen.

### **Transport / Lagerung:**

- Das Produkt muss so gelagert werden, dass eine Beschädigung ausgeschlossen ist.
- Wir empfehlen das Produkt vor Witterung zu schützen.
- Das Produkt muss beim Transport so gesichert werden, dass Beschädigungen durch Verrutschen, Anstossen, Herunterfallen etc. vermieden werden.

### **Wartung:**

Es dürfen nur MBT-Originalteile verwendet werden. Beschädigte Bauteile dürfen nicht verwendet und müssen ausgetauscht werden. Reparaturen sind nur vom Hersteller durchzuführen.

## Q Prüfung und Dokumentation:

Das Produkt ist vor dem Versetzen an den Einsatzort oder vor Inbetriebnahme durch Sichtkontrolle auf seine einwandfreie Beschaffenheit zu prüfen.  
Auf die einwandfreie Funktion von Bauteilen ist unbedingt zu achten.  
Folgende Teile sind vor jedem Aufbau zu überprüfen:

- Bauteile aus Metall:  
auf Verformung, Quetschung und Rissbildung.
- Bauteile aus Holz:  
auf Risse, Beschädigungen und Morschheit.

### Tägliche Prüfung:

Das Produkt muss vor jeder Benutzung von einer fachkundigen Person nach den obengenannten Prüfpunkten überprüft werden.

Bestehen Zweifel an einer sicheren Benutzung des Produktes, ist dieses sofort der Benutzung zu entziehen.

Folgende Punkte sind unbedingt zu überprüfen:

- Alle Bolzenverbindungen kontrolliert ob mit Federsplint gesichert.

### Periodische Überprüfung:

#### 👉 Wichtig:

- Je nach Beanspruchung, mindestens aber alle 3 Jahre ist das Produkt ausser Gebrauch zu nehmen und vom Hersteller zu überprüfen.

Wann die nächste Überprüfung fällig ist, kann auf der Plakette welche an dem Produkt angebracht ist, nachgesehen werden. Während der periodischen Überprüfung wird der Gebrauchszeitraum des Gerätes bis zur nächsten periodischen Überprüfung festgelegt. Nach Ablauf dieses Zeitraumes darf das Gerät ohne nächste durchgeführte Überprüfung nicht genutzt werden. Die Prüfung ist zu Dokumentieren und in der Gerätekarte einzutragen.

## 🔧 MBT-Service:

Sind bei Ihren MBT Produkten zyklische Prüfungen oder Wartungs- bzw. Reparaturarbeiten fällig? Vereinbaren Sie einen Termin mit unserem Service-Fachmann.

- Telefonnummer Service-Fachmann: 041 632 47 77
- E-Mail Adresse: [service@mbt-bautechnik.ch](mailto:service@mbt-bautechnik.ch)
- Telefonnummer Büro: 041 610 85 53

## 📌 Kennzeichnung / Symbole:

Beispiel:



## ♻️ Ausserbetriebsetzung / Entsorgung:

MBT-Produkte sind zu einem hohen Anteil aus wiederverwendbaren Materialien hergestellt. Voraussetzung für eine Wiederverwertung ist eine sachgemässe Stofftrennung. Bei Fragen kontaktieren Sie Mägert G&C Bautechnik AG.

## ⚠️ Haftung:

Mägert G&C Bautechnik AG übernimmt keinerlei Haftung für Schäden, die infolge Missachtung der in dieser Anleitung genannten Hinweise entstehen.

Gerätekartenskizze					
Bezeichnung Modell:					
Gerätenummer:		Herstellungsdatum:			
Benutzer:		Identifizierungsnr.:			
Kaufdatum:		Datum 1. Benutzung:			
Überholung					
	Datum Inspektion	Grund der Überholung oder Reparatur	Festgestellte Mängel, Vorgenommene Reparaturen, Sonstige Anmerkungen	Datum nächste Inspektion	Name und Unterschrift der sachkundigen Person
1					
2					
3					
4					