

Aufbau- und Verwendungsanleitung MS-Plattform Extrem 4000

Art. Nr. 4355B / Version 1.1



Anforderung an den Benutzer:

- Die vorliegende Aufbau- und Verwendungsanleitung muss der Aufsichtsführenden Person und den betreffenden Beschäftigten vorliegen.
- Aufbau- und Verwendungsanleitung vor Gebrauch sorgfältig lesen und zugänglich aufbewahren.
- Alle Personen, die mit dem Produkt arbeiten, müssen mit dem Inhalt dieser Aufbau- und Verwendungsanleitung und den enthaltenen Sicherheitshinweisen vertraut sein.
- Geben Sie das Produkt nur mit Aufbau- und Verwendungsanleitung an andere Benutzer weiter.



Vergleichen Sie die Versionsnummer (siehe Kopfzeile) der vorliegenden Aufbau- und Verwendungsanleitung mit der Version auf unserer Website. Es darf nur die aktuellste Version verwendet werden.
www.mbt.ag/980

Allgemeine Sicherheitshinweise:

- Die Montage und Demontage des Produktes darf nur nach den Anweisungen der Aufbau- und Verwendungsanleitung und falls vorhanden der Checkliste durchgeführt werden.
- Die Montage und Demontage des Produktes darf nur durch eingeführte Facharbeiter durchgeführt werden.
- Das Produkt ist vor dem Versetzen an den Einsatzort oder vor Inbetriebnahme durch Sichtkontrolle auf seine einwandfreie Beschaffenheit zu prüfen. Beschädigte Bauteile dürfen nicht verwendet werden.
- Das Produkt darf nur innerhalb der festgelegten Einsatzbedingungen und für den vorgesehenen Verwendungszweck benutzt werden.
- Nach einer Beschädigung, einem Anprall oder wo verbogene Bauteile festgestellt wurden, darf das Produkt nur dann verwendet werden, wenn es durch eine fachkundige Person überprüft und freigegeben wurde.
- Es sind nur MBT Originalteile zu verwenden.
- Es dürfen keine Veränderungen und Ergänzungen am Produkt oder dem Gesamtsystem vorgenommen werden.
- Die Arbeiten sind an die Wetterbedingungen anzupassen (z.B. Rutschgefahr). Bei extremen Wetterbedingungen sind vorausschauende Massnahmen zur Sicherung des Gerätes bzw. umliegender Bereiche sowie zum Schutz der Arbeiter zu treffen.
- Sollte das Produkt in anderen Ländern ausserhalb der Schweiz zum Einsatz gelangen, müssen die lokalen Bestimmungen berücksichtigt werden.
- Ist eine standartmässige Verwendung nicht möglich, ist der Hersteller zu kontaktieren.

Wichtig:

- Das Produkt ist vor Inbetriebnahme nur nach der Checkliste (Dok.Nr. C06008) und durch den Baustellenchef (in der Regel Polier) für den Betrieb frei zu geben.

Anwendungsbereich:

Die MS-Plattform Extrem 4000, mit einer max. Gesamtbreite von 3.05 m ist so konstruiert, dass sie auf der Baustelle sehr einfach und rationell zusammengebaut werden kann und auf einer Barelle Platz hat. Die maximale Nutzlast beträgt 40 kN (4 Tonnen), Nutzfläche: max. 2.74 m x 3.97 m.

Die MS-Plattform Extrem 4000 ist eine auskragende Arbeitsplattform und dient zum schnellen und sicheren An- und Abtransport von Baumaterialien wie Deckentische, Deckenstützen, Backsteinen, Fenster usw. per Kran. Somit ist die MS-Plattform Extrem 4000 die ideale Lösung für Zwischenetagen die keine offenen Flächen mehr bieten.

Warnhinweise:



Hand-
schuhe
benutzen



Auffang-
gurt
benutzen



Warnung
vor
schweben-
der Last



Warnung
vor Absturz-
gefahr



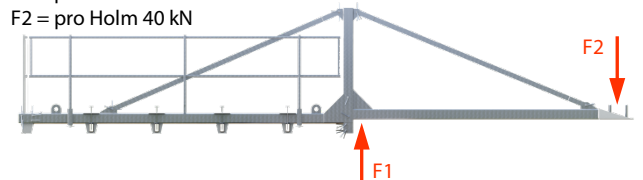
Warnung
vor Stolper-
gefahr

Technische Daten:

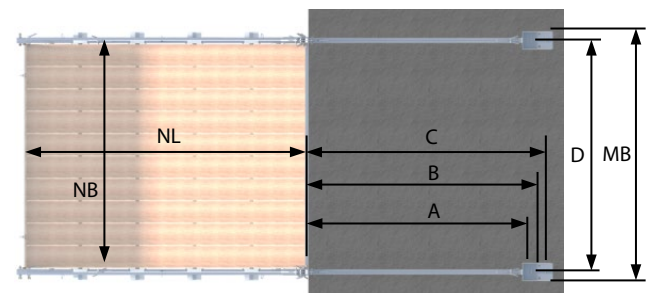
- Zulässige Belastung: 40 kN
- Transportgrösse: 1.05 m x 4.10 m x 1.60 m
- Min. Deckenstärke: 22 cm mit oberer und unterer Minimalbewehrung

Max. Auflagerreaktionen:

F1 = pro Holm 80 kN
F2 = pro Holm 40 kN



Lochabstände / Wichtige Masse:



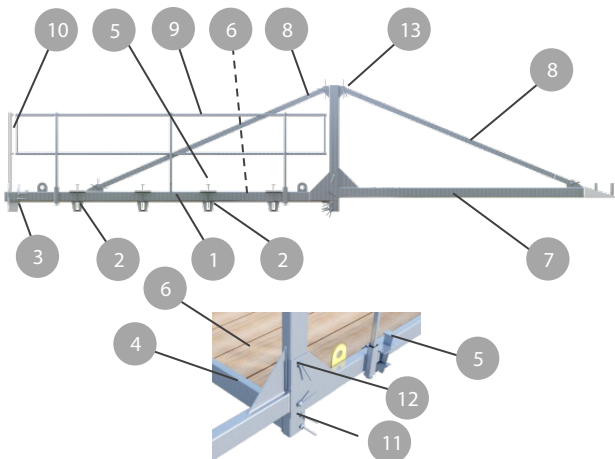
A:	Abstand Betonkante zu 1. Stütze:	3.140 m
B:	Abstand Betonkante zu Loch:	3.240 m
C:	Abstand Betonkante zu 2. Stütze:	3.340 m
D:	Abstand Mitte Tragholmen:	2.816 m
NL:	Nutzlänge:	3.970 m
NB:	Nutzbreite:	2.740 m
MB:	Max. Breite:	3.050 m

👉 Wichtig:

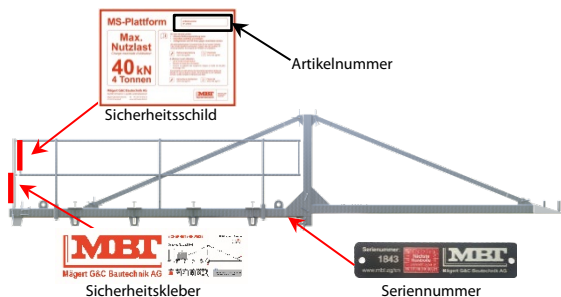
- Die Statik der Decke, wo die MS-Plattform Extrem 4000 zu liegen kommt, ist in jedem Fall zu überprüfen. Der zuständige Statiker muss die nötigen Untersperrungsmassnahmen, gemeinsam mit dem Baustellenchef beschliessen und anordnen.

🔗 Systembeschreibung:

1	Seitenwangen, links und rechts (je 1 Stk)	total 2 Stk.
2	Querholmen	total 4 Stk.
3	Querholmen Frontabschluss	total 1 Stk.
4	Querholmen Abschluss	total 1 Stk.
5	Keil	total 8 Stk.
6	Gerüstbrett	total 9 Stk.
7	Tragholmen links und rechts	total 2 Stk.
8	Zugbänder	total 4 Stk.
9	Seitenschutzgeländer links und rechts	total 2 Stk.
10	Frontschutz	total 1 Stk.
11	Hebelschrauben M16/90mm / Hebelmuttern	total 12 Stk.
12	Hebelschrauben M20/100 / Hebelmuttern	total 4 Stk.
13	Hebelschrauben M20/40 / Hebelmuttern	total 8 Stk.



⚠️ Sicherheitshinweise an der MS-Plattform Extrem 4000:



Ist auf dem Sicherheitsschild hinter dem Artikelnummer „Spez.“ angefügt (Bsp.: Art.Nr. 4355B Spez.), wurde dieser Aufbau- und Verwendungsanleitung ein Beilageblatt beigelegt. Auf dem Beilageblatt sind die Abweichungen gegenüber dieser Aufbau- und Verwendungsanleitung angegeben. Wenn ihr Beilageblatt nicht mehr in ihrem Besitz ist, fordern Sie dies bei Mägert G&C Bautechnik AG an und geben Sie die Seriennummer an.

🔧 Montagevorgang:

👉 Wichtig:

- Steht die Person beim Versetzungs- und Montagevorgang höher als 2.0 m über einer freien Absturzkante, hat sie sich mittels PSAgA zu sichern.
- Beim Einführen der Tragholme ist die Person an der Deckenkante mit einem PSAgA und dem entsprechenden Anschlagpunkt gesichert.
- Während dem Versetzungs- und Umsetzungsvorgang dürfen sich keine Personen im Montagebereich aufhalten, welche nicht direkt am Vorgang beteiligt sind. Bei nicht beachten besteht Unfallgefahr.
- Ist das Produkt nicht gemäss Aufbau- und Verwendungsanleitung montiert und gesichert, ist der Zugang zur Gefahrenzone mittels Absperrung angemessen abzugrenzen und mit dem Verbotsschild „Zutritt verboten“ zu kennzeichnen.
- Es ist zu gewährleisten, dass sich bei schwebender Last keine Personen unter der Last aufhalten.
- Zur Montage und Demontage des Produktes sind 4-Strang-Gehänge an den speziell für das Anhängen vorgesehenen Anschlagpunkten anzuschlagen.
- Während dem Versetzungs- und Umsetzungsvorgang dürfen sich keine ungesicherten Lasten auf der Plattform befinden.
- Ist eine ordnungsmässige Auflage der Spriessholmen oder Auflageholmen nicht möglich, muss zusammen mit der MBT eine Lösung erarbeitet werden.
- Der Beton muss vor dem Verwenden des Produkts 80 % der Betondruckfestigkeit von 30 N/mm² erreicht haben.
- Die komplette Untersperrung der Deckenschalung hat vor dem Einsatz der Produkte zu erfolgen. Der Deckenschalungsunterbau ist gegen Ausscheren genügend zu verspriessen, so dass dynamische Kräfte aufgenommen werden können. Ist dies nicht gewährleistet droht Absturzgefahr.

Auslegen der Querholme und der Wangen.



Einführen der Wangen in die Querholme. Die auf den Wangen aufgeschweissten Führungsnocken markieren und zentrieren die Position der Querholme.



Verkeilen der Querholme mit den passenden Keilen.



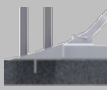
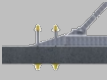

<p>Zusammenfügen der Tragholme mit den Wangen und anschließendes Verschrauben mit den dazu gelieferten Hebelschrauben und Hebelmuttern M20 x 90 mm.</p>	
<p>Einfügen und Verschrauben des frontseitigen Querholmen und den Wangen mit Hebelschrauben und Hebelmuttern M16 x 90 mm.</p>	
<p>Einlegen des Gerüstbelages.</p>	
<p>Schliessen des Gerüstbelags mit dem Abschluss-Querholmen. Abschluss-Querholmen und Tragholme mit Hebelschrauben und Hebelmuttern M16 x 90 mm verschrauben.</p>	
<p>Verschrauben der Zugbänder mit den dazu gelieferten Hebelschrauben und Hebelmuttern M20 x 40 mm.</p>	
<p>Einstecken der Seitenschutzgeländer und des Front-Seitenschutzes.</p>	

Versetzungsvorgang:

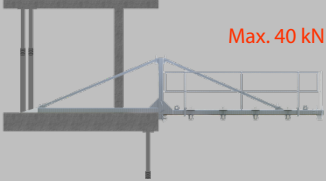
Wichtig:

- Bei Gebrauch der Bühne ist die maximale Nutzlast von 40 kN nicht zu überschreiten.
- Der Seitenschutz dient lediglich zum Personenschutz. Jedes Abstellen von Lasten ist nicht gestattet. Das Übersteigen des Seitenschutzgeländers ist verboten.

Je nach Befestigung der MS-Plattform Extrem 4000 muss die minimale Deckenstärke eingehalten werden.


		Min. Deckenstärke
Variante 1: 2 Deckenstützen + Befestigung pro Tragholmen.		22 cm
Variante 2: 2 DW-Stäbe pro Tragholmen.		22 cm
Variante 3: 1 Deckenstütze und 1 DW-Stab pro Tragholmen.		18 cm

Beim Gebrauch der Bühne ist die maximale Nutzlast von 40 kN nicht zu überschreiten.

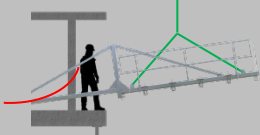


Max. 40 kN

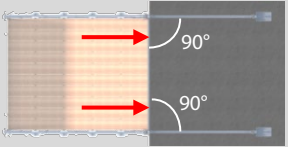
Anheben der MS-Plattform Extrem 4000.



Einführen der MS-Plattform Extrem 4000 durch eine mit PSAGa gesicherte Person.

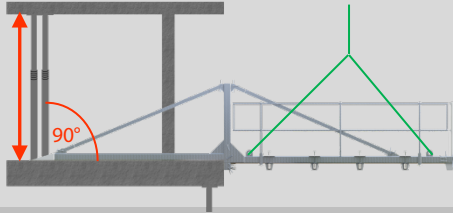


MS-Plattform Extrem 4000 muss ganz an der Betonkante angelegt werden, so dass der Kräfteverlauf, gemäss der berechneten Statik, nicht beeinträchtigt wird. Die Tragholme müssen im rechten Winkel zu der Betonkante montiert werden. Im Winter ist darauf zu achten, dass die Bereiche der Auflage der Tragholme von Schnee und Eis absolut frei sind.

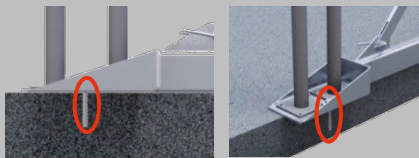


Variante 1: 2 Deckenstützen + Befestigung pro Tragholme:

Einspannen der Tragholme mit je zwei Deckenstützen. Die Deckenstützen sind über den speziell vorstehenden Zapfen zu stülpen. Die Deckenstützen sind senkrecht einzuspannen und im Bereich der Hebelmutter mit einem Warnband zu kennzeichnen.

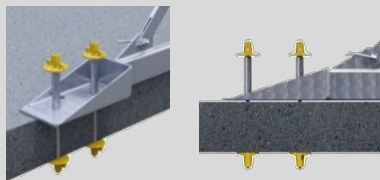


Sichern der Tragholme gegen verschieben mit je einem DW-Anker Ø15 mm.



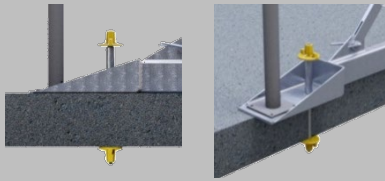
Variante 2: 2 DW-Stäben pro Tragholmen:

Tragholme mit zwei DW-Stäben Ø15 mm durch die Decke verankern und mit DW-Muttern befestigen.

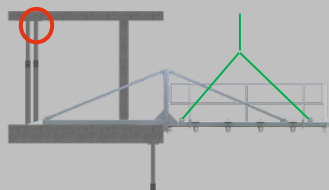


Variante 3: 1 Deckenstütze und 1 DW-Stab pro Tragholmen:

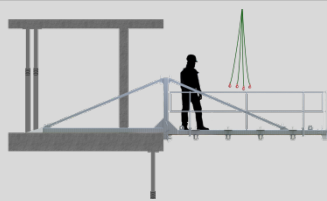
Einspannen der Tragholme mit je einer Deckenstütze und je einem DW-Stab Ø15 mm durch die Decke. Die Deckenstützen sind senkrecht einzuspannen und im Bereich der Hebelmutter mit einem Warnband zu kennzeichnen.



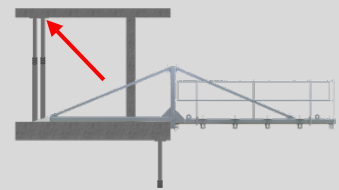
Die Deckenstützen dürfen oben nicht auf Träger oder Kanthölzer angelegt werden, sondern nur auf die Schalhaut oder direkt auf den Deckenbeton.



Abhängen vom Baukran.



Werden Deckentische aus- und eingefahren, sind die Deckenstützen an der Deckenunterschicht ebenfalls mit einem DW-Anker Ø15 mm zu sichern.



Die nötige Untersperrung vornehmen und die entsprechenden Sicherheitsmassnahmen gegen das unkontrollierte Wegrutschen treffen (Rücksprache mit dem örtlichen Bauingenieur).



🔧 Umsetzungsvorgang:

- MS-Plattform Extrem 4000 mit dem 4-Strang-Gehänge an den Baukran anschlagen.
- Sicherungsschraube oder Dübel falls vorhanden entfernen.
- Deckenstützen oder DW-Schrauben Ø15 mm entfernen.
- Die MS-Plattform Extrem 4000 kann an den neuen Einsatzort befördert werden.
- Versetzung der MS-Plattform Extrem 4000 gemäss Versetzungsvorgang.

🔧 Demontagevorgang:

- Die MS-Plattform Extrem 4000 ist nach dem Umsetzungsvorgang abzubauen.
- Die Arbeitsabläufe zur Demontage sind gemäss Montagevorgang in umgekehrter Reihenfolge auszuführen.

🚚 Transport / Lagerung:

- Das Produkt muss so gelagert werden, dass eine Beschädigung ausgeschlossen ist.
- Wir empfehlen das Produkt vor Witterung zu schützen.
- Das Produkt muss beim Transport so gesichert werden, dass Beschädigungen durch Verrutschen, Anstossen, Herunterfallen etc. vermieden werden.

Abtransport:

- Einzelne Komponenten auf die Transportbarelle sauber aufschichten.
- Alle Schrauben und Keile sind sauber in der dazu gelieferten Montagebox zu sammeln.
- Material mit Spanngurt sichern.



☑ **Wartung:**

Es dürfen nur MBT-Originalteile verwendet werden. Beschädigte Bauteile dürfen nicht verwendet und müssen ausgetauscht werden. Reparaturen sind nur vom Hersteller durchzuführen.

🔍 **Prüfung und Dokumentation:**

Das Produkt ist vor dem Versetzen an den Einsatzort oder vor Inbetriebnahme durch Sichtkontrolle auf seine einwandfreie Beschaffenheit zu prüfen. Auf die einwandfreie Funktion von Bauteilen ist unbedingt zu achten. Folgende Teile sind vor jedem Aufbau zu überprüfen:

- Bauteile aus Metall: auf Verformung, Quetschung und Rissbildung.
- Bauteile aus Holz: auf Risse, Beschädigungen und Morschheit.

📅 **Tägliche Prüfung:**

Das Produkt muss vor jeder Benutzung von einer fachkundigen Person nach den obengenannten Prüfpunkten überprüft werden.

Bestehen Zweifel an einer sicheren Benutzung des Produktes, ist dieses sofort der Benutzung zu entziehen.

Folgende Punkte sind unbedingt zu überprüfen:

- Alle Bolzenverbindungen kontrollieren.

📅 **Periodische Überprüfung:**

👉 **Wichtig:**

- Je nach Beanspruchung, mindestens aber alle 3 Jahre ist das Produkt ausser Gebrauch zu nehmen und vom Hersteller zu überprüfen.

Wann die nächste Überprüfung fällig ist, kann auf der Plakette welche an dem Produkt angebracht ist, nachgesehen werden. Während der periodischen Überprüfung wird der Gebrauchszeitraum des Gerätes bis zur nächsten periodischen Überprüfung festgelegt. Nach Ablauf dieses Zeitraumes darf das Gerät ohne nächste durchgeführte Überprüfung nicht genutzt werden. Die Prüfung ist zu Dokumentieren und in der Gerätekarte einzutragen.

🔧 **MBT-Service:**

Sind bei Ihren MBT Produkten zyklische Prüfungen oder Wartungs- bzw. Reparaturarbeiten fällig? Vereinbaren Sie einen Termin mit unserem Service-Fachmann.

- Telefonnummer Service-Fachmann: 041 632 47 77
- E-Mail Adresse: service@mbt-bautechnik.ch
- Telefonnummer Büro: 041 610 85 53

🏷️ **Kennzeichnung / Symbole:**

Beispiel:



♻️ **Ausserbetriebsetzung / Entsorgung:**

MBT-Produkte sind zu einem hohen Anteil aus wiederverwendbaren Materialien hergestellt. Voraussetzung für eine Wiederverwertung ist eine sachgemässe Stofftrennung. Bei Fragen kontaktieren Sie Mägert G&C Bautechnik AG.

⚠️ **Haftung:**

Mägert G&C Bautechnik AG übernimmt keinerlei Haftung für Schäden, die infolge Missachtung der in dieser Anleitung genannten Hinweise entstehen.

Gerätekennekarte					
Bezeichnung Modell:					
Gerätenummer:		Herstellungsdatum:			
Benutzer:		Identifizierungsnr.:			
Kaufdatum:		Datum 1. Benutzung:			
Überholung					
	Datum Inspektion	Grund der Überholung oder Reparatur	Festgestellte Mängel, Vorgenommene Reparaturen, Sonstige Anmerkungen	Datum nächste Inspektion	Name und Unterschrift der sachkundigen Person
1					
2					
3					
4					